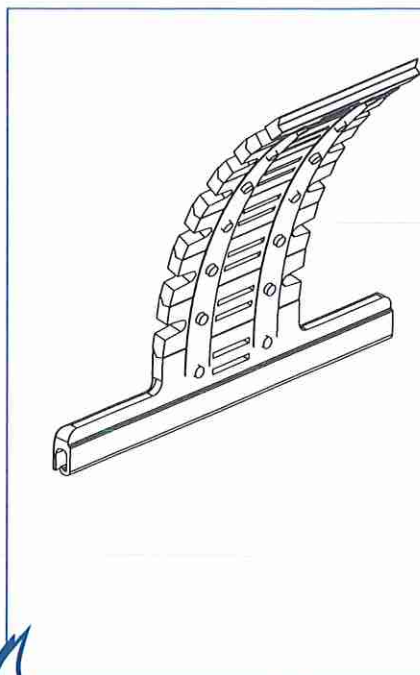


# La liaison tube - tablier



## DVA : Dispositif Verrouillage Automatique

### Le plus efficace des verrous

- Résistance au soulèvement du tablier > 750 kg
- Pour manœuvres par moteur ou treuil
- S'utilise sur nos différents tubes
- S'adapte sur la plupart des lames du marché

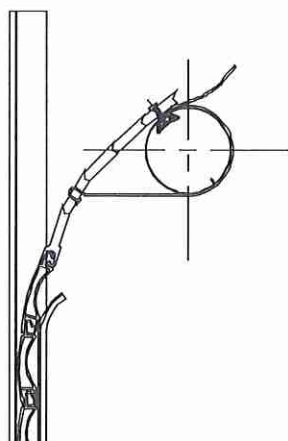
*Le nombre d'éléments est à choisir suivant le diamètre d'enroulement du tablier.*

Référence	Désignation	Poids (kg)	Cond.
D114-1	DVA 4 éléments pour mini lame	0,060	50
D115-1	DVA 5 éléments pour mini lame	0,070	50
D117-1	DVA 7 éléments pour mini lame	0,088	50
D120-1	DVA 10 éléments pour mini lame	0,112	30
D105-1	DVA 5 éléments pour lame épaisse	0,073	50
D107-1	DVA 7 éléments pour lame épaisse	0,091	50
D110-1	DVA 10 éléments pour lame épaisse	0,118	30

## Conditions de pose

- Deux DVA par volets placés aux extrémités du tube, près des coulisses
- 1 attache intermédiaire tous les 33 cm pour les largeurs > 1 mètre
- 1 bague d'épaisseur tous les 50 cm pour les largeurs > 1 mètre

## Montage



1. Travailler avec le tablier en position basse  
✦ *la première lame doit être engagée dans la coulisse*
2. Repérer l'élément tangent au tube  
✦ *supprimer les éléments en trop si nécessaire (en cassant les lames inox)*
3. Passer la sangle dans un élément inférieur puis dans l'élément tangent  
✦ *la sangle doit être horizontale*
4. Tendre la sangle en fixant le DVA sur le tube  
✦ *fixation avec écrou ou bague d'adaptation suivant le tube utilisé*